

对于 ISP 编程进入不了编程模式的总结

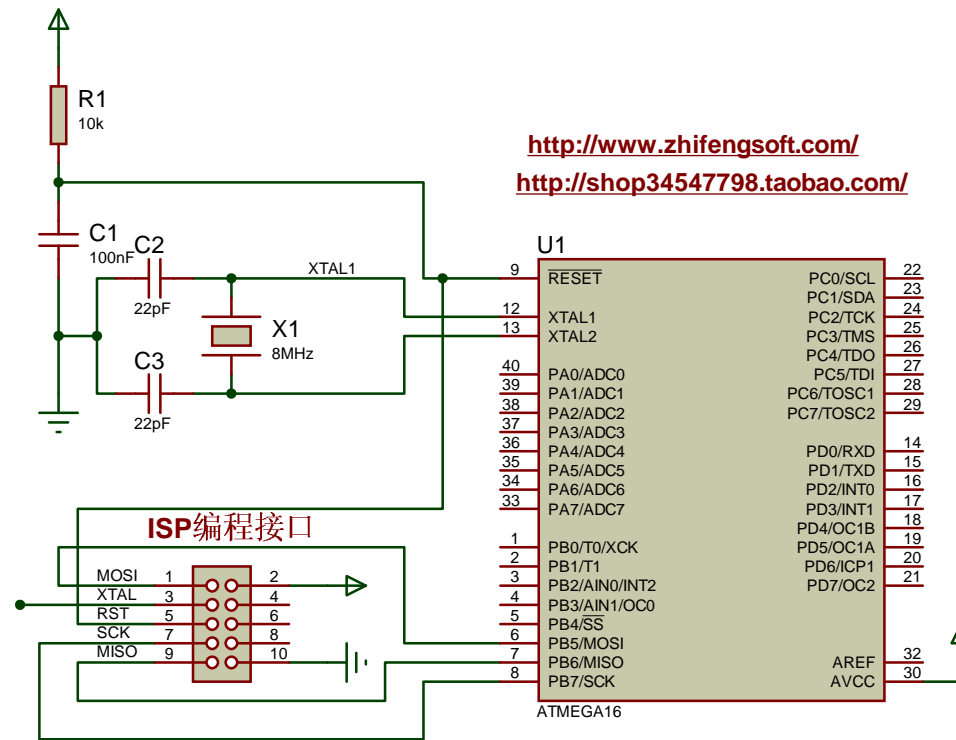
(弹出 “Chip Enable Program Error “提示对话框)

对于 isp 下载器，下载芯片失败一般有以下几种原因：

- 1, 连接接线错误。
- 2, ISP 接口电路下载器接口电路电平冲突，这个在许多初学者极容易犯得错误
- 3, 芯片熔丝设置的有问题。
- 4, 下载时下载速度太快，芯片时钟设置的太慢
- 5, 下载器坏了

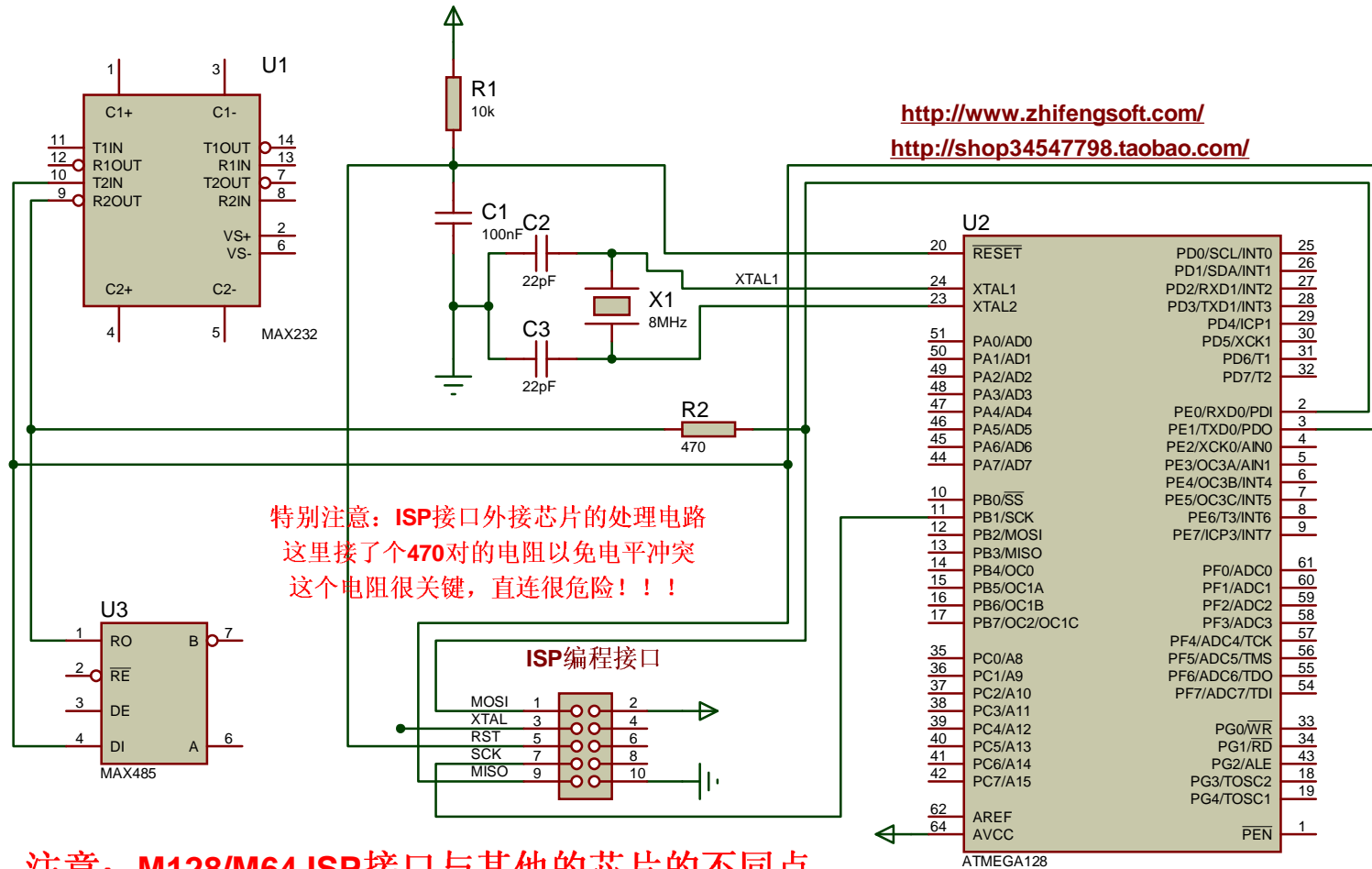
下面我以智峰软件的 zf-007 系列下载器为例说明解决办法。

- 1, 不用说了，自行查找接线问题，是不是错了？是不是接触不好？尤其是自己焊接的万用板一定要小心了。接线错误，极容易损坏下载器与目标板芯片。
- 2, 电平冲突对于初学者可能有难度，这种情况甚至一些老手都会犯，见附后 m16,m128 图解分析。
- 3, 熔丝设置错也是初学者容易犯的错误（有时，电源不稳时下载也容易出现芯片锁死现象——也提示我们对于电路电源很重要），解决办法见附图
- 4, 对于，zf-007 系列下载器不用担心，他会自动降速调整为合适的下载速度的，如果自动不行也可手动强制低速写入，其他，如 usbasp 可能需要跳线到低速。
- 5, 不用说了



MEGA16最小系统

- 1、ISP下载时如果您的目标板上RESET接有看门狗电路请断开，保证与下载器不发生电平冲突
- 2、如果您的目标板上的isp下载接口接有其他电路，请保证此电路相对单片机是输入口
请仔细检查MOSI,SCK,MISO相对于下载线的接口是否会产生电平冲突
- 3、如果你的单片机因为误操作设置错误的熔丝,可同过在XTAL1端输入时钟解锁。
对于智峰软件推出的zf-007系列下载器均能提供解锁所需要的时钟，具体方法：
下载器的3脚XTAL连接单片机的XTAL1脚。注意：只有解锁是连接,其他情况不要连接
对于通过加载时钟方式不能解锁的单片机，请使用高压编程器恢复，比如zf-008

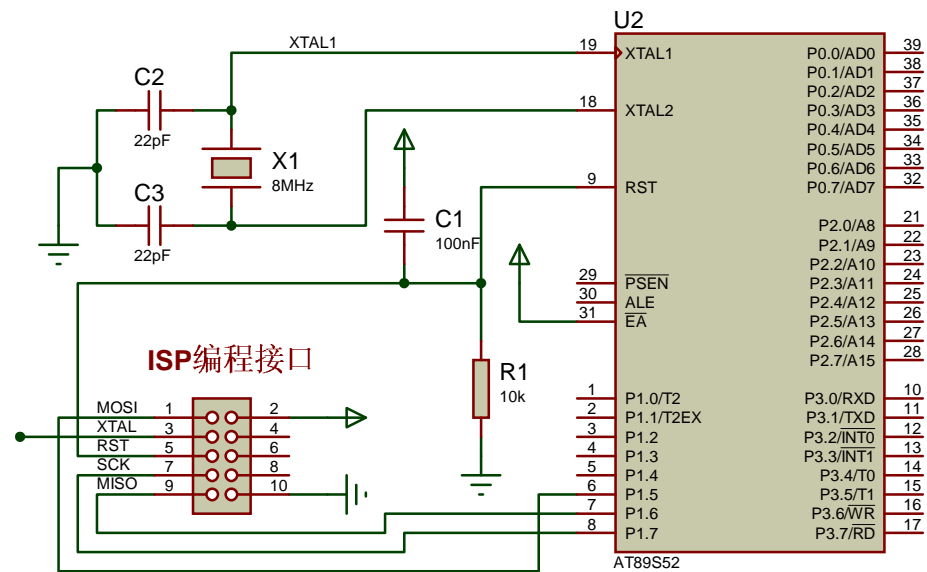


举例我连接了max232与max485两种芯片
正常使用，只能选其一，否则，电平也会冲突

- 1、ISP下载时如果您的目标板上RESET接有看门狗电路请断开，保证与下载器不发生电平冲突
- 2、如果您的目标板上的isp下载接口接有其他电路，请保证此电路相对单片机是输入口
请仔细检查MOSI,SCK,MISO相对于下载线的接口是否会产生电平冲突
- 3、如果你的单片机因为误操作设置错误的熔丝,可同过在XTAL1端输入时钟解锁。
对于智峰软件推出的zf-007系列下载器均能提供解锁所需要的时钟，具体方法：
下载器的3脚XTAL连接单片机的XTAL1脚。注意：只有解锁是连接,其他情况不要连接
对于通过加载时钟方式不能解锁的单片机，请使用高压编程器恢复，比如zf-008

<http://www.zhifengsoft.com/>

<http://shop34547798.taobao.com/>



AT89S52最小系统

- 1、ISP下载时如果您的目标板上RESET接有看门狗电路请断开，保证与下载器不发生电平冲突
- 2、如果您的目标板上的isp下载接口接有其他电路，请保证此电路相对单片机是输入口
请仔细检查MOSI,SCK,MISO相对于下载线的接口是否会产生电平冲突